

RAIDER PRO

RAIDER®
Pro



- Аккумуляторна бормашина безщеткова
- Brushless Cordless Drill
- Masina de gaurit si insurubat
- Bušilica sa akumulatorom
- Батериска бормашина
- аккумуляторная дрель
- Дραπανοκατσαβίδο
- Akumulatorski vrtnik vijacnik
- Akumulatorske bušilice
- Perceuse sans fil
- Trapano senza cordone
- Taladro inalambrico
- Furadeira sem fio

RDP-PBCD20
Set

USER'S MANUAL

Contents

4	BG	схема
5	BG	оригинална инструкция за употреба
15	EN	original instructions' manual
23	RO	instrucțiuni
31	MK	упатство за употреба
39	SR	uputstva za upotrebu
47	EL	μετάφραση του πρωτοτύπου των οδηγιών χρήσης
55	HR	uputa za uporabu
63	RU	инструкция по применению
71	SL	Navodila za uporabo
79	FR	manuel d'instructions
87	IT	manuale delle istruzioni
95	ES	manual de instrucciones
103	PT	manual de instruções





Изобразени елементи:

1. Пусков прекъсвач
2. Превключвател на посоката на въртене
3. Регулатор на въртящия момент
4. Бързозатягащ патронник
5. Превключвател на скоростите



Носете защитни антифони!
Always wear hearing protection!



Прочетете ръководството преди употреба!
Refer to instruction manual booklet!



Носете защитни очила!
Wear safety glasses!

Оригинална инструкция за употреба

Уважаеми потребители,

Поздравления за покупката на машина от най-бързоразвиващата се марка за електрически, бензинови и пневматични машини - RAIDER. При правилно инсталиране и експлоатация, RAIDER са сигурни и надеждни машини и работата с тях ще Ви достави истинско удоволствие. За Вашето удобство е изградена и отлична сервисна мрежа с 45 сервиза в цялата страна.

Преди да използвате тази машина, моля, внимателно се запознайте с настоящата "Инструкция за употреба".

В интерес на Вашата безопасност и с цел осигуряване на правилната ѝ употреба, прочетете настоящите инструкции внимателно, включително препоръките и предупрежденията в тях. За избягване на ненужни грешки и инциденти, важно е тези инструкции да останат на разположение за бъдещи справки на всички, които ще ползват машината. Ако я продадете на нов собственик то "Инструкцията за употреба" трябва да се предаде заедно с нея, за да може новия ползвател да се запознае със съответните мерки за безопасност и инструкциите за работа.

"Евромастер Импорт Експорт" ООД е упълномощен представител на производителя и собственик на търговската марка RAIDER. Адресът на управление на фирмата е гр. София 1231, бул. "Ломско шосе" 246, тел. 02 934 33 33, 934 10 10, www.raider.bg; www.euromasterbg.com; e-mail: info@euromasterbg.com.

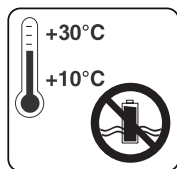
От 2006 година във фирмата е въведена системата за управление на качеството ISO 9001:2008 с обхват на сертификацията: Търговия, внос, износ и сервиз на професионални и хоби електрически, пневматични и механични инструменти и обща железария. Сертификатът е издаден от Moody International Certification Ltd, England.

ТЕХНИЧЕСКИ ДАННИ

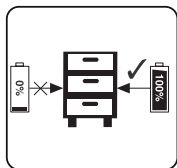
параметър	мерна единица	стойност
Модел	-	RDP-PBCD20 Set
Бормашина акумулаторна безщеткова		
Номинално напрежение	V DC	20
Тип на акумулаторните елементи на батерията	-	Li-ion
Капацитет на батерията	Ah	2.0
Брой на клетките на батерията	-	5
Време за зареждане на акумулаторната батерия	h	1
Обороти на празен ход	min ⁻¹	0-400 / 0-1300
Диаметър на захващаните в патронника работни инструменти	mm	10
Степени на регулиране на въртящия момент	-	20+1
Механични скорости	-	2
Максимален въртящ момент	Nm	44

ЗАРЯДНО УСТРОЙСТВО

параметър	мерна единица	стойност
Номинално захранващо напрежение	V AC	230
Честота на променливия ток	Hz	50
Клас на защита	-	II



Съхранявайте акумулаторната батерия само в сухи помещения при температура на въздуха от + 10 ° C до + 30 ° C.



Съхранявайте батерията само в заредено състояние (заредена най-малко на 40%).

1. Общи указания за безопасна работа.

Прочетете внимателно всички указания. Неспазването на приведените по-долу указания може да доведе до токов удар, пожар и/или тежки травми. Съхранявайте тези указания на сигурно място.

1.1. Безопасност на работното място.

1.1.1. Поддържайте работното си място чисто и добре осветено. Безпорядъкът и недостатъчното осветление могат да спомогнат за възникването на трудова злополука.

1.1.2. Не работете с акумулаторната бормашина в среда с повишена опасност от възникване на експлозия, в близост до лесно запалими течности, газове или прахообразни материали.

По време на работа от акумулаторната бормашина може да се отделят искри, които могат да възпламят прахообразни материали или пари.

1.1.3. Дръжте деца и странични лица на безопасно разстояние, докато работите с акумулаторната бормашина.

Ако вниманието Ви бъде отклонено, може да загубите контрол над акумулаторната бормашина.

1.2. Безопасност при работа с електрически ток.

Предпазвайте акумулаторната си бормашина от дъжд и влага.

Проникването на вода в акумулаторната бормашина повишава опасността от токов удар.

1.3. Безопасен начин на работа.

1.3.1. Бъдете концентрирани, следете внимателно действията си и постъпвайте предпазливо и разумно. Не използвайте акумулаторната бормашина, когато сте уморени или под влиянието на наркотични вещества, алкохол или упойващи лекарства.

Един миг разсеяност при работа с акумулаторната бормашина може да има за последствие тежки наранявания.

1.3.2. Работете с предпазващо работно облекло и винаги с предпазни очила.

Носенето на подходящи за ползваната акумулаторна бормашина и извършваната дейност лични предпазни средства, като дихателна маска, здрави плътно затворени обувки със стабилен грайфер, защитна каска и шумозаглушители (антифони), намалява риска от възникване на трудова злополука.

1.3.3. Избягвайте опасността от включване на акумулаторната бормашина по невнимание. Ако, когато носите акумулаторната бормашина, дръжте пръста си върху пусковия прекъсвач, съществува опасност от възникване на трудова злополука.

1.3.4. Избягвайте неестествените положения на тялото. Работете в стабилно положение на тялото и във всеки момент поддържайте равновесие. Така ще можете да контролирате акумулаторната бормашина по-добре и по-безопасно, ако възникне неочаквана ситуация.

1.3.5. Работете с подходящо облекло. Не работете с широки дрехи или украшения. Дръжте косата си, дрехите и ръкавици на безопасно разстояние от въртящи се звена на акумулаторната бормашина. Широките дрехи, украшенията, дългите коси могат да бъдат захванати и увлечени от патронника.

1.4. Грижливо отношение към акумулаторната бормашина.

1.4.1. Не претоварвайте акумулаторната бормашина. Използвайте акумулаторната бормашина само съобразно нейното предназначение. Ще работите по-добре и по-безопасно, когато използвате подходящата акумулаторна бормашина в зададения от производителя диапазон на натоварване.

1.4.2. Съхранявайте акумулаторната бормашина на места, където не може да бъде достигната от деца. Не допускайте тя да бъде използвана от лица, които не са запознати с начина на работа с нея и не са прочели тези инструкции. Когато е в ръцете на неопитни потребители, акумулаторната бормашина може да бъде опасна.

1.4.3. Поддържайте акумулаторната си бормашина грижливо. Проверявайте дали подвижните звена функционират безукорно, дали не заклинват, дали има счупени или повредени детайли, които нарушават или изменят функциите на акумулаторната бормашина. Преди да използвате акумулаторната бормашина, се погрижете повредените детайли да бъдат ремонтирани. Много от трудовите злополуки се дължат на не добре поддържани електроинструменти и уреди.

1.4.4. Поддържайте режещите инструменти винаги добре заточени и чисти. Добре поддържаните режещи инструменти с остри режещи ръбове оказват по-малко съпротивление и с тях се работи по-леко.

1.4.5. Използвайте акумулаторната бормашина, допълнителните приспособления и работните инструменти, съобразно инструкциите на производителя. При това се съобразявайте и с конкретните работни условия и операции, които трябва да изпълните. Използването на акумулаторна бормашина за различни от предвидените от производителя приложения повишава опасността от възникване на трудови злополуки.

1.5. Указания за безопасна работа, специфични за закупената от Вас акумулаторна бормашина.

Внимание! Загубата на контрол над електроинструмента може да доведе до възникване на трудови злополуки.

1.5.1. Не използвайте допълнителни приспособления, които не се препоръчват от производителя специално за този електроинструмент. Фактът, че можете да закрепите към машината определено приспособление или работен инструмент, не гарантира безопасна работа с него.

1.5.2. Никога не поставяйте ръцете си в близост до въртящи се работни инструменти.

1.5.3. Ако изпълнявате дейности, при които съществува опасност работният инструмент да попадне на скрити проводници под напрежение, дръжте електроинструмента само за електроизолираните ръкохватки. При влизане на работния инструмент в контакт с проводници под напрежение то се предава по металните детайли на акумулаторната бормашина и това може да доведе до токов удар.

1.5.4. Използвайте подходящи прибори, за да откриете евентуално скрити под повърхността тръбопроводи, или се обърнете към съответното местно снабдително дружество. Влизането в съприкосновение с проводници под напрежение може да предизвика пожар и токов удар. Увреждането на газопровод може да доведе до експлозия. Повреждането на водопровод има за последствие големи материални щети и може да предизвика токов удар.

1.5.5. Осигурявайте обработвания детайл.

Детайл, захванат с подходящи приспособления или скоби, е застопорен по-здраво и сигурно, отколкото, ако го държите с ръка.

1.5.6. Редовно почиствайте вентилационните отвори на Вашата акумулаторна бормашина.

1.5.7. Да се използва само препоръчвания акумулатор и зарядно устройство.

1.5.8. Не сменяйте посоката на въртене на шпиндела на акумулаторната бормашина по време на работа. Така ще я повредите.

1.5.9. За почистване на акумулаторната бормашина използвайте мека и суха тъкан. Никога не използвайте какъвто и да е разтворител или алкохол.

2. Конструкция и предназначение.

Акумулаторната бормашина е електроинструмент, захванан от акумулатор. Задвижва се от колекторен електродвигател за постоянен ток с постоянни магнити и планетарен редуктор с цилиндрични зъбни колела. Акумулаторната бормашина е предназначена за завиване и отвиване на винтове и болтове в дървесина, метал и пластмаса, както и за пробиване на отвори в изброените материали. Електроинструментите с акумулаторно, без кабелно хранване, са особено подходящи при работи, свързани с вътрешно обзавеждане, приспособяване на помещения и други.

Не се разрешава използването на електроинструмента за дейности, различни от неговото предназначение!

3. Данни за шума и вибрациите.

Ниво на звуковото налягане: $Lp_A = 73.00 \text{ dB(A)}$ $K=3 \text{ dB(A)}$

Ниво на мощност на звука: $Lw_A = 84.00 \text{ dB(A)}$ $K=3 \text{ dB(A)}$

Стойност на вибрационните ускорения: $a_h = 3.65 \text{ m/s}^2$

4. Зареждане на литиевата акумулаторна батерия.

Извадете акумулаторната батерия от ръкохватката, натиснете бутона надолу, за да направите това. Внимавайте за напрежението на захранващата мрежа при зареждане на батерията! Напрежението на захранващата мрежа трябва да съответства на данните, посочени на табелката на зарядното устройство. Уреди, обозначени с 230V, могат да бъдат захранвани и с напрежение 220V. Зеленият светодиод ще започне да премигва. Притиснете акумулаторната батерия в зарядното устройство.

Виж таблицата с обяснения

Състояние на индикатора		Обяснение и действия
Червен LED	Зелен LED	"Готов за употреба Зарядното устройство е свързано към електрическата мрежа и е готово за употреба; В него няма поставена акумулаторна батерията."
Не свети	Свети	
Свети	Не свети	"Зареждане Зарядното устройство зарежда батерията "
Не свети	Свети	"Батерията е заредена и готова за използване. Време за зареждане за 2.0 Ah батерия: 60 минути Действие: Извадете батерията от зарядното устройство. Изключете зарядното устройство от захранващата мрежа."

Ако акумулаторната батерия не може да зарежда, проверете следното:

- напрежение на контакта
- дали прави добър контакт с контактите на зарядното устройство

Ако акумулаторната батерия продължи да не може да се зарежда, посетете оторизиран сервиз на RAIDER.

За да сте сигурни, че литиево-йонната акумулаторна батерия ще осигури продължителна работа, трябва да я презареждате незабавно. Трябва да презареждате акумулаторната батерия, когато забележите, че мощността на акумулаторния инструмент намалее.

5. Индикатор за капацитета на акумулаторната батерия.

Натиснете бутона на индикатора за капацитета на батерията. Той показва състоянието на заряда на батерията, като се използват 3 светодиода.

Всички 3 светодиода светят: Батерията е заредена

2 светодиода светят: Батерията има достатъчно останал заряд

1 светодиод свети: Батерията е изтощена, заредете батерията

Всички светодиоди премигват: Батерията се е разредила напълно и е дефектирала. Не използвайте или зареждайте дефектирала акумулаторна батерия.

6. Информация относно акумулаторната батерия.

6.1 Акумулаторната батерия е доставена с вашия акумулаторен инструмент незаредена.

Батерията трябва да се зареди преди да използвате инструмента за първи път.

- 6.2 За оптимални характеристики на батерията избягвайте слаби цикли на разреждане. Зареждайте често акумулаторната батерия.
- 6.3 Съхранявайте акумулаторната батерия поне на 40 % заредена на хладно място, идеалната температура на съхранение е 15 %.
- 6.4 Литиево-йонните батерии подлежат на процес на естествено стареене. Батерията трябва да бъде подменена, когато капацитетът спадне до 80% от капацитетът на една нова батерия. Клетките, от които има течове, в стара акумулаторна батерия, повече не отговарят на изискванията за мощност и поради това са причина за възникване на риск за безопасността.
- 6.5 Не хвърляйте акумулаторните батерии в открит огън. Съществува риск от експлозия.
- 6.6 Не запалвайте акумулаторните батерии и не ги излагайте на открит огън.
- 6.7. Не разреждайте напълно батериите. Пълното разреждане ще повреди клетките на батериите. Най-честата причина за пълното разреждане е продължителното съхранение и неизползване на частично разредените батерии. Спрете работа веднага щом батерията се изтощи забележимо или сработи защитната система на електрониката. Прибирайте акумулаторната батерия за съхранение само след като е напълно заредена.
- 6.8. Предпазвайте акумулаторните батерии и инструменти от претоварване! Претоварванията бързо ще доведат до прегряване и повреда на клетките в акумулаторната батерия, без да се прояви външно загряването.
- 6.9. Избягвайте повреди и удари. Сменяйте акумулаторни батерии, които са паднали от височина повече от един метър или които са били изложени на резки удари, дори ако корпусът на батерията изглежда неповреден. Клетките в акумулаторната батерия може да се повредят сериозно. В тази връзка, прочетете информацията за третиране на отпадъците.
- 6.10. Ако акумулаторната батерия претърпи претоварване и прегряване, вграденият защитен прекъсвач ще изключи оборудването, за да осигури безопасността. Не натискайте превключвателя за вкл./изкл. повече, ако е задействан защитния прекъсвач. Това може да повреди акумулаторната батерия.
- 6.11. Използвайте само оригинални акумулаторни батерии. Употребата на други батерии може да доведе до наранявания и риск от възникване на пожар.
- 6.12. Акумулаторната батерия не е предназначена за употреба от лица (включително деца) с ограничени физически, сетивни или умствени способности, или за лица без опит и познаване на оборудването, освен ако използването не става под наблюдение или съгласно инструкцията за използване на оборудването, предадена от лицата, отговарящи за безопасността. Трябва да се внимава децата да не си играят с оборудването. Процесът на зареждане на акумулатора трябва да протича под контрола на потребителя.
- 6.13. Акумулаторната батерия трябва да се зарежда само с препоръчаното зарядно устройство. Използването на зарядно устройство, предназначено за зареждане на друг вид акумулаторни батерии, създава риск от пожар. Батерията трябва да се използва само с машини от системата R20 System. Използването и с други машини може да създаде риск от наранявания или пожар.
- 6.14. Когато акумулаторната батерия не се използва, тя трябва да се съхранява далеч от метални предмети, като например кламери, монети, ключове, гвоздеи, винтове или други малки метални елементи, които могат да причинят късо съединение на контактите на батерията. Късото съединение на контактите може да предизвика наранявания или пожар.
- 6.15. В случай на повреда и/или неправилно използване на батерията може да се получи отделяне на газове. Проветрете помещението, в случай на оплаквания се консултирайте с лекар. Газовете могат да повредят дихателните пътища.
- 6.16. При екстремни условия от акумулаторната батерия може да изтече течност. Тя може да предизвика дразнене или изгаряния. Ако бъде регистрирано такова изтичане, постъпете, както е посочено по-долу:
- внимателно изтрийте течността с кърпа. Да се избягва контакт на течността с кожата и очите;

като например лимонов сок или оцет;

- ако течността влезе в очите, веднага ги изплакнете обилно с чиста вода в продължение най-малко на 10 минути и потърсете лекарска помощ.

6.17. Не се позволява използването на акумулаторна батерия, която е повредена или модифицирана. Повредените или модифицирани акумулаторни батерии могат да действат непредсказуемо и да причинят пожар, експлозия или риск от нараняване.

6.18. Акумулаторната батерия не трябва да се излага на въздействието на влага или вода. Представлява и опасност за водната среда.

Акумулаторната батерия трябва винаги да се държи далече от източници на топлина.

6.19. Следвайте всички инструкции за зареждане. Не зареждайте акумулатора при температура извън посочените граници в инструкцията за експлоатация. Неправилното зареждане или зареждане при температура извън определения диапазон може да повреди батерията и да увеличи опасността от пожар.

6.20. Забранено е да се ремонтират повредени акумулаторни батерии. Извършването на ремонт на се разрешава само от производителя или в оторизиран сервиз.

Внимание! Литиево-йонните акумулаторни батерии могат да протекат, да се запалят или да избухнат, ако бъдат нагряти до високи температури или се получи късо съединение. Не бива да бъдат съхранявани в колата през горещи и слънчеви дни. Не отваряйте акумулаторната батерия. Литиево-йонните акумулаторни батерии съдържат електронни устройства за безопасност, които, ако бъдат повредени, могат да предизвикат запалването или избухването на батерията.

7. Информация за зарядното устройство и процеса на зареждане.

7.1. Моля, вижте данните отбелязани на фабричната табелка на зареждащото устройство.

Уверете се, че сте свързали зареждащото устройство към захранващата мрежа с напрежение, отбелязано на фабричната табелка. Никога не свързвайте зареждащото устройство към мрежа с различно напрежение.

7.2. Предпазвайте зареждащото устройство и неговия кабел от повреди и остри ръбове.

Повредените кабели трябва да бъдат ремонтирани незабавно от квалифициран електротехник..

7.3. Съхранявайте зареждащото устройство, акумулаторните батерии и акумулаторния инструмент на недостъпно за деца място.

7.4. Не използвайте повредени зареждащи устройства.

7.5. Не използвайте доставеното зареждащо устройство за зареждане на други акумулаторни инструменти.

7.6. При употреба акумулаторната батерия се загрива. Оставете я да изстине до стайна температура преди започване на зареждането.

7.7. Зарядните устройства от серията R20 System, са снабдени с функция за автоматично изключване след зареждането на батерията.

7.8. Никога не използвайте или зареждайте батерии, ако се съмнявате, че са били зареждани за последен път преди повече от 12 месеца. Има висока вероятност акумулаторната батерия вече да е претърпяла опасна повреда /пълно разреждане/

7.9. Зареждането на акумулаторни батерии при температура под 10% ще причини химическо увреждане на клетката и може да стане причина за възникване на пожар.

7.10. Не използвайте батерии, които са загорели по време на процеса на зареждане, тъй като клетките на батериите може да са се повредили опасно.

7.11. Не използвайте батерии, които са се огънали или деформирали по време на процеса на зареждане /изпускане на газ, напукване, свистене и др./.

7.12. Никога не разреждайте напълно акумулаторната батерия /препоръчително ниво на разреждане макс. 40 %/. Пълно разреждане на акумулаторната батерия ще доведе до преждевременно остаряване на батерийните клетки.

7.13. Никога не зареждайте и оставяйте батерията без наблюдение.

7.14. Настоящото зарядно устройство не е предназначено за употреба от лица (включително деца) с ограничени физически, сетивни или умствени способности, или за лица без опит и познание на оборудването, освен ако използването не става под наблюдение или съгласно инструкцията за използване на устройството, предадена от лицата, отговарящи за безопасността. Трябва да се внимава деца да не си играят с оборудването.

7.15. Зарядното устройство не трябва да се излага на въздействие на влага или вода.

Навлизането на вода в зарядното устройство увеличава риска от токов удар. Зарядното устройство може да се използва само на закрито, в сухи помещения.

7.16. Преди да пристъпите към каквито и да било дейности по техническо обслужване или чистене на зарядното устройство, трябва да го изключите от захранващата мрежа.

7.17. Не използвайте зарядното устройство върху леснозапалима подложка (напр. хартия, плат), нито в съседство с леснозапалими вещества. Поради нагряването на зарядното устройство в процеса на зареждане, съществува опасност от пожар.

7.18. Преди всяка употреба проверявайте състоянието на зарядното устройство, кабела и щепсела. В случай на установяване на повреди, не използвайте зарядното устройство. Не предприемайте опити да разглобявате зарядното устройство. Всички ремонти трябва да се възлагат на оторизиран ремонтен сервиз. Неправилно извършеният монтаж на зарядното устройство може да доведе до токов удар или пожар.

7.19. Когато зарядното устройство не се използва, то трябва да бъде изключено от електрическата мрежа.

7.20. Забранено е да се ремонтира повредено зарядно устройство. Извършването на ремонт на зарядното устройство се разрешава само от производителя или в оторизиран сервиз.

8. Защита от влиянието на околната среда.

8.1. Предпазвайте зареждащото устройство и батериите от влага и дъжд. Влагата и дъждът могат да причинят опасна повреда.

8.2. Не използвайте зареждащо устройство или батерия в близост да запалими пари и течности.

8.3. Използвайте зареждащото устройство и акумулаторната батерия само на сухи места и при температура на околната среда 0-45 °C.

8.4. Не съхранявайте зарядното устройство и батерията на места, където температурата може да достигне над 30 °C. В частност, не оставяйте зарядното устройство в автомобил, който е паркиран на слънце.

8.5. Предпазвайте акумулаторните батерии от прегряване. Претоварването, свръхзаредването и излагането на пряка слънчева светлина ще доведат до прегряване на клетките. Никога не зареждайте или не работете с акумулаторни батерии, които са прегрели – незабавно ги подменете, ако е възможно.

8.6. Съхранение на батерии, зареждащи устройства и акумулаторни инструменти. Условия за употреба.

Съхранявайте зарядното устройство, акумулаторната бормашина и батерията само на сухо място и при температура на околната среда 10-30 °C. Предпазвайте ги от влага и пряка слънчева светлина. Прибирайте за съхранение само напълно заредени акумулаторни батерии /заредени поне на 40 %/. При работа използвайте зарядното устройство, акумулаторния машина и батерията само на сухо място и при температура на околната среда 0-45 °C.

8.7. Предпазвайте литиево-йонната батерия от замръзване. Акумулаторните батерии, които са съхранявани при температура под 0 °C за повече от 60 минути, трябва да бъдат изхвърлени.

8.8. Когато боравите с батерии, имайте предвид електростатичния заряд. Електростатичните разреждания причиняват повреди на електронната защитна система и на батерийните клетки. Пазете се от електростатичния заряд и никога не докосвайте полюсите на батерията.

- ако се стигне до контакт на течността с кожата, съответното място от тялото трябва веднага да се измие обилно с чиста вода, евентуално да се неутрализира течността със слаба киселина,

9. Работа с акумулаторната бормашина. Настройки, включване и изключване.

9.1. Включване - натиска се пусковия бутон (1).

9.2. Изключване - освобождава се пусковия бутон (1).

9.3. Спирачка на шпиндела.

Акумулаторната бормашина е снабдена с електронна спирачка, която спира шпиндела незабавно след освобождаване на пусковия прекъсвач (1). Спирачката гарантира точност при завиване и пробиване и не допуска свободното въртене на шпиндела по инерция след изключване.

9.4. Регулиране скоростта на въртене.

Скоростта на завинтване или пробиване може да се регулира по време на работа чрез увеличаване или намаляване натиска на пусковия бутон (1). Регулирането на скоростта дава възможност за бавен старт, което при пробиване на отвори в гипс или в гладки и полирани повърхности предотвратява приплъзването на свредлото, а при завиване и отвиване помага да се контролира процеса.

9.5. Предпазен съединител. Регулиране на въртящия момент.

Поставянето на пръстена (3) в избраното положение предизвиква фиксиране на съединителя на определена стойност на въртящия момент. След достигане на зададения момент на избраното положение настъпва автоматично изключване на предпазния съединител. Това позволява да се предотврати завиването на винта твърде надълбоко.

За различните винтове и различните материали се прилагат различни стойности на въртящия момент.

Моментът е толкова по-голям, колкото по-голяма е числото, съответстващо на даденото положение.

Пръстенът (3) се поставя на определена стойност на въртящия момент.

Препоръчваме Ви да се започвате работа с въртящ момент с по-малка стойност.

Въртящия момент трябва да се увеличава постепенно до получаване на желания резултат.

За отвинтване на винтове трябва да се избират по-големи стойности.

За пробиване на отвори трябва да се избере настройката, означена със символ на свредло.

При тази настройка акумулаторната бормашина работи при най-високата стойност на въртящия момент.

Способността за подбиране на съответната настройка се придобива с практиката.

Установяването на пръстена в положение за пробиване предизвиква дезактивиране на предпазния съединител.

9.6. Смяна на скоростите.

Акумулаторната бормашина притежава превключвател на скоростите даващ възможност да се увеличи диапазона на скоростта на въртене при промяна на въртящия момент.

I Скорост: по-ниски обороти, по-голям въртящ момент;

II Скорост: по-високи обороти, по-малък въртящ момент.

В зависимост от извършваните работи превключвателят на скоростите трябва да се постави в съответното положение. Ако той не може да бъде преместен, трябва малко да се завърти шпиндела.

Не променяйте положението на превключвателя на скоростите по време на работа на акумулаторната бормашина. Това ще предизвика повреда на електроинструмента.

9.7. Поставяне на работния инструмент.

Превключвателят на посоката на въртене се поставя в средно положение.

Придържайки задния пръстен на патронника и въртейки надясно предния пръстен се получава желаното отваряне на челюстите, необходимо за поставяне на свредло или накрайник.

Свредлото или накрайника се вкарват до край в отвора на патронника.

Придържайки задния пръстен, се завърта предния пръстен наляво и силно се натяга.

Демонтирането на работния инструмент се извършва в последователност, обратна на монтажа му.

При закрепване на свредлото или накрайника в патронника трябва да се обърне внимание на правилното ориентиране на инструмента. При използване на къси накрайници за отвертки или битове трябва да се използва допълнителен магнитен удължител.

9.8. Посока на въртене наляво-надясно.

С помощта на превключвателя на посоката на въртене (2) се извършва избор на посоката на въртене на шпиндела.

Въртене надясно - превключвателят (2) се поставя в крайно ляво положение.

Въртене наляво - превключвателят (2) се поставя в крайно дясно положение.

Не се разрешава да се извършва промяна на посоката на въртене, когато шпиндела на акумулаторната бормашина се върти.

9.9. Пробиване.

Когато трябва да се пробие отвор с голям диаметър, се препоръчва първо да се пробие по-

малък отвор, който след това да бъде разпробит до желанния размер. Това ще предотврати претоварването на бормашината. Пробиването на дълбоки отвори трябва да се извършва постепенно, като периодично се изважда свредлото от отвора, за да се отстраняват стружките или прахта. Ако по време на пробиването свредлото се заклени в отвора, трябва веднага да се спре бормашината. Използвайте смяната на посоката на въртене за да извадите свредлото от отвора. Бормашината трябва да се държи съсно с пробивания отвор. В идеалния случай свредлото трябва да се поставя перпендикулярно към повърхността на обработвания

материал. Ако условието за перпендикулярност не се спазва, по време на работа може да се стигне до заклещване или до счупване на свредлото в отвора, както и нараняване на потребителя. Продължителното пробиване при ниска скорост на въртене застрашава двигателя от прегряване. Трябва да се правят периодични паузи по време на работа или да се даде възможност на бормашината да поработи на максимални обороти без натоварване за около 3 минути. Да не се закриват отворите в корпуса служещи за вентилация на електродвигателя.

9.10. Правете периодични паузи в работата.

9.11. Съхранявайте и се отнашайте към допълнителните принадлежности грижливо.

9.12. Не хвърляйте инструмента, не го претоварвайте, не го потапяйте във вода и в други течности, не го употребявайте за смесване на лепилни и бетонни разтвори.

10. Обслужване и поддръжка.

Корпусът на бормашината трябва да се избърсва с парче мека тъкан. Не бива да се използва каквото и да е почистващо средство, тъй като то може да предизвика повреда на корпуса на бормашината.

10.1. Смяна на патронника.

Бързозатягащия патронник е завинтен на шпиндела на бормашината и допълнително осигурен с винт.

Поставете превключвателя на посоката на въртене (2) в средно положение.

Отворете челюстите на патронника.

Отвинтете затягащия винт с помощта на кръстата отвертка, въртейки отвертката надясно (лява резба).

Закрепете шестостенния ключ в патронника.

Ударете леко по другия край на шестостенния ключ.

Развинтете патронника.

Монтирането на патронника се извършва в последователност, обратна на неговото демонтиране.

10.2. Акумулаторната бормашина е снабдена с безчетков електродвигател.

10.3. Всички видове неизправности трябва да бъдат отстранявани в оторизирани сервиси на RAIDER.

10.4. Ремонтът на Вашите електроинструменти е най-добре да се извършва само от квалифицирани специалисти. По този начин се гарантира безопасната работа на електроинструментите.



11. Опазване на околната среда.

11.1. С оглед опазване на околната среда електроинструментът и опаковката трябва да бъдат подложени на подходяща преработка за повторното използване на съдържащите се в тях суровини. Не изхвърляйте електроинструменти при битовите отпадъци! Съгласно Директивата на Европейския съюз 2012/19/ЕС относно излезли от употреба електрически и електронни устройства и утвърждаването и като национален закон електроинструментите, които не могат да се използват повече, трябва да се събират отделно и да бъдат подлагани на

подходяща преработка за оползотворяване на съдържащите се в тях суровини.

11.2. Акумулаторна батерия.

Литиево-йонна батерия (Li-ion).

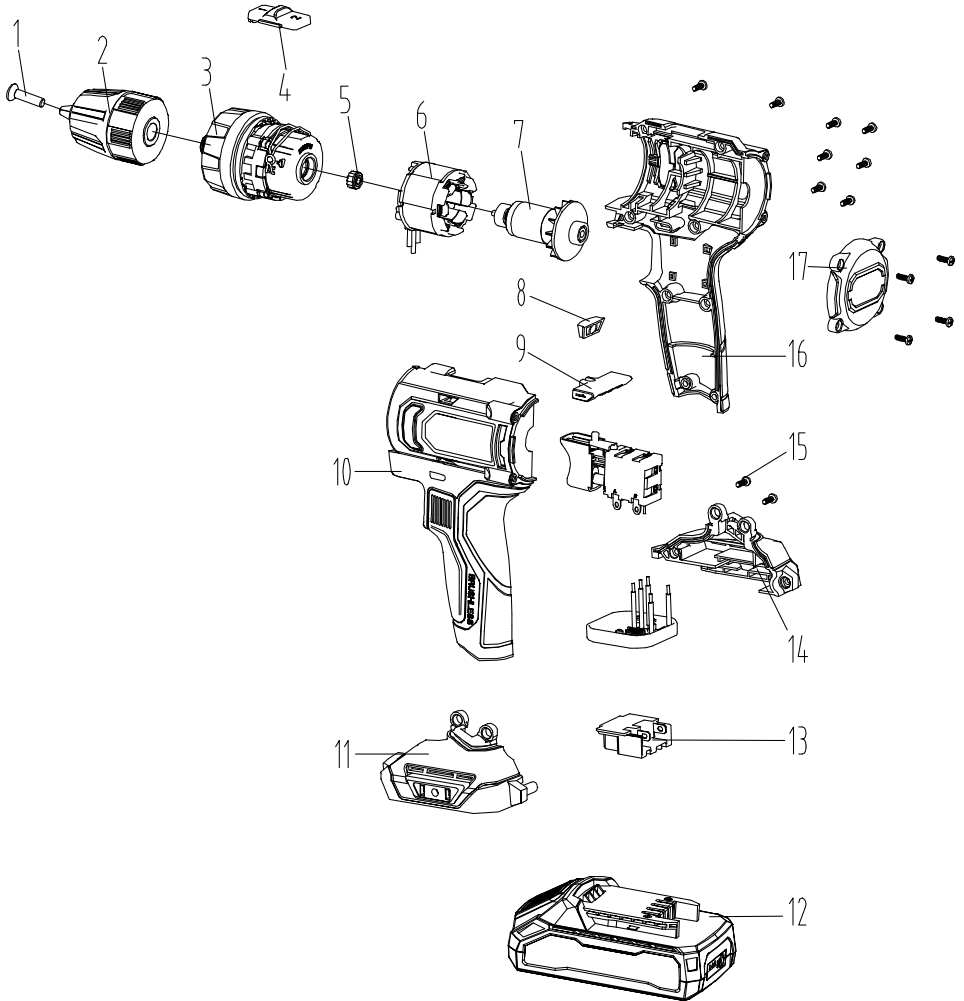
Не изхвърляйте батерии при битовите отпадъци или във водохранилища! Не ги изгаряйте!

Акумулаторните батерии трябва да бъдат събирани, рециклирани или унищожавани по екологичен начин. Съгласно Директива 2006/66/ЕС дефектни или изхабени акумулаторни или обикновени батерии трябва да бъдат рециклирани.



EXPLODED VIEW & SPARE PARTS LIST

CORDLESS DRILL RDP-PBCD20 Set



SPARE PARTS LIST

No	Name
1	Screw
2	Chuck
3	Gear Box Assembly
4	Button
5	Gear
6	Stator
7	Rotor
8	Lampshade
9	Button
10	Left House
11	Left Pin
12	Battery
13	Splice Support
14	Right Pin
15	Screw
16	Right House
17	Rear Cover



DECLARATION OF CONFORMITY CORDLESS DRILL RDP-PBCD20 Set

Euromaster Import Export Ltd. Address: Sofia 1231, Bulgaria, 246 Lomsko shausse Blvd.

- (BG) Декларираме на собствена отговорност, че този продукт е в съответствие със следните стандарти и разпоредби:
- (GB) We declare under our sole responsibility that this product is in conformity and accordance with the following standards and regulations:
- (D) Der Hersteller erklärt eigenverantwortlich, dass dieses Produkt den folgenden Standards und Vorschriften entspricht:
- (NL) Wij verklaren onder onze volledige verantwoordelijkheid dat dit product voldoet aan, en in overeenstemming is met, de volgende standaarden en reguleringen:
- (F) Nous déclarons sous notre seule responsabilité que ce produit est conforme aux standards et directives suivants:
- (E) Declaramos bajo nuestra exclusiva responsabilidad que este producto cumple con las siguientes normas y estándares de funcionamiento:
- (P) Declaramos por nossa total responsabilidade que este produto está em conformidade e cumpre as normas e regulamentações que se seguem:
- (I) Dichiariamo, sotto la nostra responsabilità, che questo prodotto è conforme alle normative e ai regolamenti seguenti:
- (S) Vi garanterar på eget ansvar att denna produkt uppfyller och följer följande standarder och bestämmelser:
- (FIN) Vakuutamme yksinomaan omalla vastuullamme, että tämä tuote täyttää seuraavat standardit ja säädökset:
- (N) Vi erklærer under vårt eget ansvar at dette produktet er i samsvar med følgende standarder og regler:
- (DK) Vi erklærer under eget ansvar, at dette produkt er i overensstemmelse med følgende standarder og bestemmelser:
- (H) Felelősségünk teljes tudatában kijelentjük, hogy ez a termék teljes mértékben megfelel az alábbi szabványoknak és előírásoknak:
- (CZ) Na naši vlastní zodpovednosť prohlašujeme, že je tento výrobek v súlade s následujícimi standardy a normami:
- (SK) Vyhlasujeme na našu výhradnú zodpovednosť, že tento výrobek je v zhode a súlade s nasledujúcimi normami a predpismi:
- (SLO) S polno odgovornostjo izjavljamo, da je ta izdelek v skladu in da odgovarja naslednjim standardom ter predpisom:
- (PL) Deklarujemy na własną odpowiedzialność, że ten produkt spełnia wymogi zawarte w następujących normach i przepisach:
- (LT) Prisiimdam visi atsakomybe deklaruojame, kad šis gaminyis atitinka žemiau paminetus standartus arba nuostatus:
- (LV) Apgalvojam ar visu atbildību, ka šis produkts ir saskaĀa un atbilst sekojošiem standartiem un nolikumiem:
- (EST) Deklareerime meie ainuvastutusel, et see toode on vastavuses ja kooskõlas järgmistega standardite ja määrustega:
- (RO) Declaram prin aceasta cu răspunderea deplină că produsul acesta este în conformitate cu următoarele standarde sau directive:
- (HR) Izjavljujemo pod vlastitom odgovornošću da je strojem ukladan sa slijedesim standardima ili standardiziranim dokumentima i u skladu sa odredbama:
- (RUS) Под свою ответственность заявляем, что данное изделие соответствует следующим стандартам и нормам:
- (UA) На свою власну відповідальність заявляємо, що дане обладнання відповідає наступним стандартам і нормативам:
- (GR) Δηλώνουμε υπεύθυνα ότι το προϊόν αυτό συμφώνει και τηρεί τους παρακάτω κανονισμούς και πρότυπα:
- (MK) Ние под наша лична одговорност дека овој производ е во согласност со следните стандарди и регулативи:

EN 62841-1:2015

EN 62841-2-1:2018

EN 55014-1: 2021

EN 55014-2:2021

EN 61000-3-2: 2019

EN 61000-3-3: 2013/A1:2019

2006/42/EC;2014/30/EU,2014/35/EU

Place&Date of Issue:

Sofia, Bulgaria

October 29, 2023



Brand Manager:

Krasimir Petkov



ЕО ДЕКЛАРАЦИЯ ЗА СЪОТВЕТСТВИЕ

Евромастер Импорт Експорт ООД
Адрес: София 1231, България, "Ломско шосе" 246.

Продукт: Акумулаторна бормашина

Запазена марка: RAIDER

Модел: RDP-PBCD20 Set

е проектиран и произведен в съответствие със следните директиви:

2006/42/ЕО на Европейския парламент и на Съвета от 17 май 2006 година относно машините;

2014/30/ЕС на Европейския парламент и на съвета от 26 февруари 2014 година за хармонизиране на законодателствата на държавите членки относно електромагнитната съвместимост

2014/35/ЕС на Европейския Парламент и на Съвета от 26 февруари 2014 година за хармонизиране на законодателствата на държавите членки за предоставяне на пазара на електрически съоръжения, предназначени за използване в определени граници на напрежението и отговаря на изискванията на следните стандарти:

EN 62841-1:2015

EN 62841-2-1:2018

EN 55014-1: 2021

EN 55014-2:2021

EN 61000-3-2: 2019

EN 61000-3-3: 2013/A1:2019

„ЕВРОМАСТЕР
ИМПОРТ - ЕКСПОРТ“
ООД

Място и дата на издаване:

София, България

29 Октомври 2023 г.

Бранд мениджър:


Красимир Петков

ГАРАНЦИОННА КАРТА

МОДЕЛ.....

СЕРИЕН №

зарядно устройство СЕРИЕН №.....

акумулаторна батерия СЕРИЕН №.....

СРОК

(за подробности виж гаранционните условия)

№, дата на фактура / касов бон.....

ДАННИ ЗА КУПУВАЧА

ИМЕ/ФИРМА

(попълва се от служителя)

АДРЕС.....

(попълва се от служителя)

ПОДПИС НА КУПУВАЧА.....

*(запознат съм с гаранционните условия и правилата за експлоатация,
изделието е в техническа изправност и окомплектовка)*

ДАННИ ЗА ПРОДАВАЧА

ИМЕ/ФИРМА

(попълва се от служителя)

АДРЕС

(попълва се от служителя)

ДАТА/ПЕЧАТ

СЕРВИЗЕН ПРОТОКОЛ

Приеман протокол	Дата на приемане	Описание на дефекта	Дата на предаване	Подпис

Централен сервиз: София, бул: "Ломско шосе" 246, тел.: 0700 44 155 (безплатен за цялата страна)

e-mail: info@euromasterbg.com

Машините **RAIDER®** са конструирани и произведени съгласно действащите в Република България нормативни документи и стандарти за съответствие с всички изисквания за безопасност.

Съдържание и обхват на търговската гаранция

Търговската гаранция, която "Евромастер Импорт-Експорт" ООД дава за територията на Република България е както следва:

- 36 месеца за всички електроинструменти **RAIDER®** от серията **R20 System Pro**

Търговската гаранция е валидна при предоставяне на гаранционна карта попълнена правилно в момента на закупуване на машината и фискален касов бон или фактура. Гаранционната карта трябва да съдържа модел, сериен номер, име подпис и печат на търговеца продал машината, подпис от страна на клиента, че е запознат с гаранционните условия и датата на покупката. Непопълнени или подправени гаранционни карти са невалидни. За рекламация се приемат само добре почиствени машини в оригинална кутия и пълна окомплектовка!

Машините трябва да се използват само по предназначение и в съответствие с инструкцията за употреба. За да се гарантира безопасната работа е необходимо клиента да се запознае добре с инструкциите за употреба на машината, правилата за безопасност при работа с нея и конкретното и предназначение. Машината изисква периодично почистване и подходяща поддръжка.

Гаранцията не покрива:

- износване на цветното покритие на машината;
- части и консумативи, които подлежат на износване, причинено от ползването като например: грес и масло, четки, водачи, опорни ролки, тампони, гумени маншони, задвижващи ремъци, спирачки, акумулаторни батерии, гъвкав вал с жило, лагери, семеринги, бутало с ударник на такеи и др.;
- допълнителни аксесоари и консумативи като: ръкохватки, струйник, батерии, кутии, зарядни устройства, свредла, дискове за рязане, секачи ножове, вериги, шкурки, ограничители, полир-шайби, патронници (захвати и държачи на режещият инструмент), макарата за корда и самата корда за косачки и др.;
- стопяеми електрически предпазители и крушки;
- механични повреди на корпуса и всички външни елементи на изделието, включително декоративни;
- предпазители за очи, предпазители за режещи инструменти, гумирани плочи, закопчалки, линеали и др.;
- захранващ кабел и щепсел;
- цялостните повреди на инструментите, причинени от природни бедствия, като пожари, наводнения, земетресения и др.;

Отпадане на гаранцията.

Фирма "Евромастер И/Е" ООД не е отговорна за повреди причинени от трети лица, като „Електроснабдителни дружества“, повреди от външен характер, като токови удари, нестандартни захранващи напрежения и има правото да откаже гаранционно обслужване при:

- несъответстващ (или непопълнен) сериен номер на изделието с този попълнен на гаранционната карта;
- заличен или липсващ идентификационен етикет на машината;
- повреди възникнали при транспорт, неправилно съхранение и монтаж на машината;
- направен опит за неоторизирана сервизна намеса в неупълномощена сервизна база;
- повреди, които са причинени в следствие на неправилна употреба (неспазване инструкцията за експлоатация) на машината от страна на клиента или трети лица;
- повреди причинени в резултат на използването на машината в друга среда освен препоръчаната от производителя (влажност, температура, вентилация, напрежение, запрашеност и др.);
- повреди, причинени от попадане на външни тела в машината;
- повреди, причинени в следствие на небрежно боравене с машината;
- повреда на ротор или статор, изразяваща се в слепване между тях, следствие на стопяване на изолациите, причинено от продължително претоварване;
- повреда на ротор или статор причинена от претоварване или нарушена вентилация, изразяваща се в промяна на цвета на колектора или намотките;
- липсват защитни дискове, опорни плотове или други компоненти които са част от конструкцията на инструмента и са предназначени за осигуряването на безопасната му и правилна експлоатация;
- захранващият кабел на инструмента е удължаван или подменян от клиента;
- повредата е причинена от претоварване или липса на вентилация, недостатъчно или неправилно смазване на движещите се компоненти на изделието - в това число всички пневматични инструменти от серията Raider Pneumatic, за които е нужно специално масло (пневматично)

- износване или блокирани лагери поради претоварване, продължителна работа или прах;
- разбита лагерна втулка;
- разбито лагерно гнездо от блокиран лагер или разбита втулка;
- нарушаване целостта на зъбите на зъбни предавки (счупени, износени);
- разбито шпонково или резбово съединение;
- повреда в ел.ключ или електронно управление причинена от прах или счупване;
- повредена редукторна кутия (глава) причинено от застопоряващия механизъм;
- поява на необичайна хлабина между бутало и цилиндър в резултат на претоварване, продължителна работа или прах;
- затягане между бутало и цилиндър в резултат на претоварване, продължителна работа или прах;
- повредено центробежно колело и спирачка (променен цвят) – дължи се на работа с блокирана спирачка; Срокът за отремонтване на приети в сервиза машини е в рамките на един месец. Сервизите не носят отговорност за машини, не потърсени от собствениците им един месец след законния срок за ремонт!

- 18 месеца за батерията и зарядното устройство за

електроинструментите

RAIDER®
Pro

R20 System

Той започва да тече от датата на закупуване. Гаранцията покрива всички дефекти, възникнали при правилно ползване на батерията и зарядното устройство, съобразно инструкцията за употреба. "Евромастер Импорт-Експорт" ООД осигурява гаранция, приложима при изброените по-долу условия, чрез безплатно отстраняване на дефекти на продукта, за които в рамките на гаранционния срок може да се докаже, че се дължат на дефекти в материала или при производството. Дълготрайността на батерията и нейните характеристики, както и на зарядното, зависят изцяло от спазването на правилата за експлоатация, предписани от производителя. Търговската гаранция е валидна при предоставяне на гаранционна карта, попълнена правилно в момента на закупуване на продукта и фискален касов бон или фактура. Гаранционната карта трябва да съдържа модел и сериен номер на електроинструмента, сериен номер на батерията и на зарядното устройство, име, подпис и печат на търговеца продал комплекта акумулаторен електроинструмент, подпис от страна на клиента, че е запознат с гаранционните условия и датата на покупката.

Гаранцията не покрива:

- износване на цветното покритие на батерията и зарядното устройство;
 - повреди възникнали при транспорт, механични повреди /на корпуса и всички външни елементи на батерията и зарядното, включително декоративни/, при други външни въздействия и природни бедствия като пожари, наводнения, земетресения;
 - дефекти от амортизация, нормално износване и изхабяване;
- Гаранцията за батерията и зарядното устройство отпада в случаите на:
- несъответстващ (или непопълнен) сериен номер на батерията и зарядното устройство с този попълнен на гаранционната карта;
 - нарушение на целостта, изтриване или липса на етикета на производителя върху батерията и зарядното устройство;
 - всички случаи на повреди, причинени от неправилна употреба (неспазване инструкцията за експлоатация), изпускане, удар, заливане с течности, небрежно боравене, и в случаи, че всички клетки в батерията са изтощени под критичния минимум;
 - зареждане с неоригинални зарядни устройства, захранващият кабел на зарядното устройство е удължаван или подменян от клиента, или други външни въздействия в противоречие с изискванията на производителя;
 - когато е правен опит за ремонт, монтаж, демонтаж, модификация от потребителя или промени от неупълномощени лица или фирми;
 - при използване на батерията и зарядното устройство не по предназначение;
 - повреди причинени в резултат на използването и съхранението на батерията и/или зарядното в друга среда освен препоръчаната от производителя (влажност, температура, вентилация, напрежение, запрашеност и др.);
 - при токови удари, гръмотевици, наводнения, пожари, други външни въздействия;
 - при работа с нестандартна захранваща мрежа и с други неподходящи или нестандартни устройства;

Срокът за отремонтване на приети в сервиза батерии и зарядни устройства е в рамките на законния

срок за ремонт- един месец, след който сервизите не носят отговорност в случай, че не са потърсени.

Законова гаранция е съгласно изискванията на ЗЗП и Закон за предоставяне на цифрово съдържание и цифрови услуги и за продажба на стоки.

При несъответствие на стоките потребителят има правни средства за защита срещу продавача, които не са свързани с разходи за него, като търговската гаранция не засяга тези средства за защита на потребителя;

Независимо от търговската гаранция продавачът отговаря за липсата на съответствие на потребителската стока с договора за продажба съгласно гаранцията по чл. 33 – 38 (Закон за предоставяне на цифрово съдържание и цифрови услуги и за продажба на стоки).

Чл. 33. (1) Когато стоките не отговарят на индивидуалните изисквания за съответствие с договора, на обективните изисквания за съответствие и на изискванията за монтиране или инсталиране на стоките, потребителят има право:

1. да предава рекламата, като поиска от продавача да приведе стоката в съответствие;
 2. да получи пропорционално намаляване на цената;
 3. да развали договора.
- (2) В случай по ал. 1, т. 1 потребителят може да избере между ремонт или замяна на стоката, освен ако това се окаже невъзможно или би довело до непропорционално големи разходи за продавача, като се вземат предвид всички обстоятелства към конкретния случай, включително:

1. стойността, която би имала стоката, ако нямаше липса на съответствие;
 2. значимостта на несъответствието, и
 3. възможността да бъде предоставено друго средство за защита на потребителя без значително неудобство за потребителя.
- (3) Продавачът може да откаже да приведе стоката в съответствие, ако ремонтът и замяната са невъзможни или ако биха довели до непропорционално големи разходи за него, като се вземат предвид всички обстоятелства, включително тези по ал. 2, т. 1 и 2.

(4) Потребителят има право на пропорционално намаляване на цената или да развали договора за продажба в следните случаи:

1. продавачът не е извършил ремонт или замяна на стоката съгласно чл. 34, ал. 1 и 2 или, когато е приложимо, не е извършил ремонт или замяна съгласно чл. 34, ал. 3 и ал. 4 или продавачът е отказал да приведе стоката в съответствие съгласно ал. 3;
2. появи се несъответствие въпреки предприетите от продавача действия за привеждане на стоката в съответствие; при несъответствие на стоки с дълготрайна употреба и на стоки, съдържащи цифрови елементи, продавачът има право да направи втори опит за привеждане на стоката в съответствие в рамките на срока на гаранцията по чл. 31;
3. несъответствието е толкова сериозно, че оправдава незабавно намаляване на цената или разваляне на договора за продажба, или
4. продавачът е заявил или от обстоятелствата е ясно, че продавачът няма да приведе стоката в съответствие в разумен срок или без значително неудобство за потребителя.

(5) Потребителят няма право да развали договора, ако несъответствието е незначително. Тежестта на доказване за това дали несъответствието е незначително се носи от продавача.

(6) Потребителят има право да откаже плащането на оставаща част от цената или на част от цената, докато продавачът не изпълни своите задължения за привеждане на стоката в съответствие.

Чл. 34. (1) Ремонтът или замяната на стоките се извършва безплатно в рамките на разумен срок, считано от уведомяването на продавача от потребителя за несъответствието и без значително неудобство за потребителя, като се вземат предвид естеството на стоките и целта, за която са били необходими на потребителя.

(2) За стоки, различни от стоките, съдържащи цифрови елементи, ремонтът или замяната на стоките се извършва безплатно в рамките на един месец, считано от уведомяването на продавача от потребителя за несъответствието и без значително неудобство за потребителя, като се вземат предвид естеството на стоките и целта, за която са били необходими на потребителя.

(3) Когато несъответствието се отстранява чрез ремонт или замяна на стоките, потребителят предоставя стоките на разположение на продавача. При замяна на стоките продавачът взема заменените стоки обратно от потребителя за своя сметка.

(4) Когато извършването на ремонт изисква демонтирането на стоките, които са били инсталирани съобразно тяхното естество и цел, преди да се появи несъответствието, или когато тези стоки трябва да бъдат заменени, задължението на продавача да ремонтира или да замени стоките включва демонтирането на стоките, които не съответстват, и инсталирането на заместващите стоки или на ремонтираните стоки, или поемане на разходите за демонтиране и инсталиране на стоките.

(5) Потребителят не дължи заплащане за обичайната употреба на заменените стоки за времето преди тяхната замяна.

Чл. 35. Намаляването на цената е пропорционално на разликата между стойността на получените от потребителя стоки и стойността, която биха имали стоките, ако нямаше липса на съответствие.

Чл. 36. (1) Потребителят упражнява правото си да развали договора чрез заявление до продавача, с което го уведомява за решението си да развали договора за продажба.

(2) Когато несъответствието се отнася само за някои от стоките, доставени съгласно договора за продажба, и е налице основание за разваляне на договора съгласно чл. 33, потребителят има право да развали договора за продажба само по отношение на тези стоки, които не съответстват, както и по отношение на всички други стоки, които е придобил заедно със стоките, които не съответстват, ако не може разумно да се очаква, че потребителят ще се съгласи да запази само стоките, които съответстват.

(3) Когато потребителят развали договора за продажба изцяло или частично само по отношение на някои от доставените съгласно договора за продажба стоки, потребителят връща тези стоки на продавача без неоправдано забавяне и не по-късно от 14 дни, считано от датата, на която потребителят е уведомил продавача за решението си да развали договора за продажба. Крайният срок се смята за спазен, ако потребителят е върнал или изпратил стоките обратно на продавача преди изтичането на 14-дневния срок. Всички разходи за връщане на стоките, в т.ч. експедиране на стоките, са за сметка на продавача.

(4) Продавачът възстановява на потребителя заплатената цена за стоките след тяхното получаване или при представяне на дока-

зателство от потребителя за тяхното изпращане на продавача. Продавачът е длъжен да възстанови получените суми, като използва същото платежно средство, използвано от потребителя при първоначалната трансакция, освен ако потребителят е изразил изричното си съгласие за използване на друго платежно средство и при условие че това не е свързано с разходи за потребителя.

Чл. 37. (1) Потребителят може да упражни правата си по този раздел, както следва:

1. за стоки, различни от стоки, съдържащи цифрови елементи, в срок до две години, считано от доставянето на стоката;
 2. за стоки, съдържащи цифрови елементи, когато договорот за продажба предвижда еднократно предоставяне на цифрово съдържание или цифрова услуга, независимо от това дали несъответствието се дължи на физическите или цифровите елементи на стоката, в срок до две години, считано от доставянето на стоката и предоставянето на цифровото съдържание или цифровата услуга или в рамките на периода от време, посочен в чл. 31, ал. 1 и 2, без да се възпрепятства прилагането на чл. 28, ал. 3, т. 1;
 3. за стоки, съдържащи цифрови елементи, когато договорот за продажба предвижда непрекъснато предоставяне на цифрово съдържание или цифрова услуга за определен период от време, независимо от това дали несъответствието се дължи на физическите или цифровите елементи на стоката, в срок до две години, считано от доставянето на стоката и от започването на непрекъснато предоставяне на цифровото съдържание или цифровата услуга;
 4. за стоки, съдържащи цифрови елементи, когато договорот за продажба предвижда непрекъснато предоставяне на цифрово съдържание или цифрова услуга за период, по-дълъг от две години, и несъответствието се дължи на цифровите елементи на стоката, потребителят може да упражни правата си по този раздел в рамките на срока на действие на договора.
 - (2) Срокът по ал. 1 спира да тече през времето, необходимо за извършване на ремонт или замяна на стоката.
 - (3) Упражняването на правото на потребителя по ал. 1 не е обвързано с други срокове за предявяване на иск, различни от тези по ал. 1.
- Чл. 38. Продавачът, който отговаря за несъответствие на стоките, дължащо се на действие или бездействие, включително на пропуск да се предоставят актуализации на стоки, съдържащи цифрови елементи, от страна на лице на предходен етап от веригата от търговски сделки, има право на иск за обезщетение за претърпени вреди срещу лицето или лицата, които са причинили несъответствието.